

**GALÖ**  
CNC-Drehtechnik

Bei uns dreht sich alles  
um Ihre  
neuen Teile.



## **GALÖ** CNC-Drehtechnik

Neufertigung von Drehteilen

Wir fertigen – auf CNC-Drehmaschinen mit bis zu 6 gesteuerten Achsen – Präzisionsdrehteile aus allen zerspanbaren Werkstoffen.

Ebenso produzieren wir auf kurvengesteuerten Index-Drehautomaten in mittleren Losgrößen Drehteile von 5 mm bis 40 mm Durchmesser.

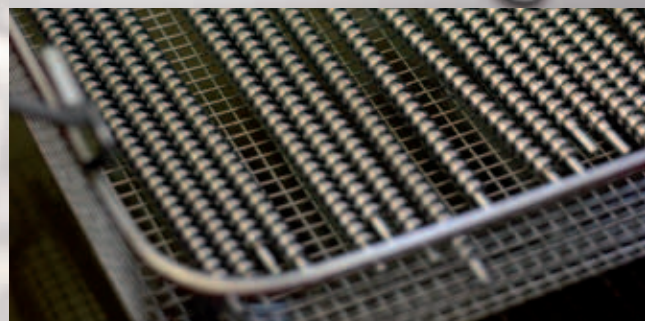
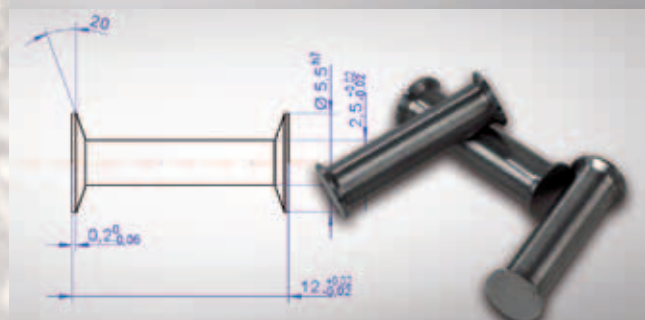
Auch die Produktion von Maschinenbau- und Verschleißteilen aus Hartmetall oder aus anderen durch schleifen zu bearbeitende Werkstoffe gehört zu unseren Aufgaben.

Zu unseren Kunden zählen die Automobil- und die Chirurgie-industrie sowie Werkzeug- und Maschinenbauunternehmen.

Mit unseren motivierten Mitarbeitern sind wir in der Lage flexibel in kürzester Zeit auf Ihre Wünsche einzugehen.

Wir haben über 20 Jahre Erfahrung im Bereich Zerspanungstechnik.

Fordern Sie uns.



**GALÖ** CNC-Schleif- & Drehtechnik  
Theodor-Groz-Straße 11  
72477 Schwenningen

Tel. 07579 921168-0  
Fax 07579 921168-50

info@galoe.de  
www.galoe.de